

Краскораспылитель ручной пневматический (аэрограф)



Инструкция по безопасности и применению



ABC-130

Арт. РМ-91129

Технические характеристики.

Входной штуцер	M1/8"
Рабочее давление	0,5-3,5 бар
Максимальное давление	3,5 бар
Расход воздуха	10-25 л/мин (макс. 30 л/мин)
Дюза	0,3 мм
Бачок	7см ³

■ Применение:

Аэрограф-краскораспылитель специального назначения для декоративных, художественных работ и подкрашивания. Не использовать составы, содержащие абразивы, кислоты и бензин. Для достижения наилучшего результата следует выполнять следующие требования:

1. Убедитесь в том, что подаваемый воздух очищен от паров воды, масла и др. загрязнений с помощью фильтров - влагомаслоотделителей.
2. Использовать только отфильтрованную краску.
3. Периодически смазывать все подвижные части.
4. НЕ ПОГРУЖАТЬ аэрограф целиком в сольвент.
5. Выкручивать сопло и иглу ТОЛЬКО при их замене, предварительно выкрутив иглу, потом сопло.
6. ВСЕГДА очищать аэрограф после использования путем распыления небольшого количества сольвента.

Используйте по назначению! Не направляйте оборудование на людей и животных. Не превышайте установленных значений давления. Перед разборкой и промывкой оборудования отсоедините инструмент от системы сжатого воздуха.

■ Обслуживание.

Перед проведением работ по обслуживанию, отсоедините аэрограф от системы сжатого воздуха!

1. Слейте остатки неиспользованной краски в другую ёмкость;
2. Разберите аэрограф;

ВАЖНО: Периодически вынимайте иглу, тщательно очищайте и смазывайте очищенным маслом. Во избежание повреждения сопла сначала выворачивается игла, затем сопло!

3. Промойте сопло и все каналы от остатков краски. Очистите детали, используя кисточку, смоченную в растворителе;
4. Для очистки корпуса аэрографа используйте чистую мягкую ветошь, слегка смоченную в растворителе или воде.
5. Соберите аэрограф. Для полного удаления остатков краски наполните бачок чистым сольвентом или водой (в зависимости от типа краски) и распыляйте до тех пор, пока растворитель на выходе не станет чистым.

ВАЖНО: Неполная очистка приводит к нарушению правильной работы аэрографа.

Внимание! Не используйте металлические предметы для прочистки отверстий сопла во избежание повреждения. Не погружайте аэрограф целиком в растворитель! Не используйте части и комплектующие других фирм-изготовителей.

■ Охрана труда:

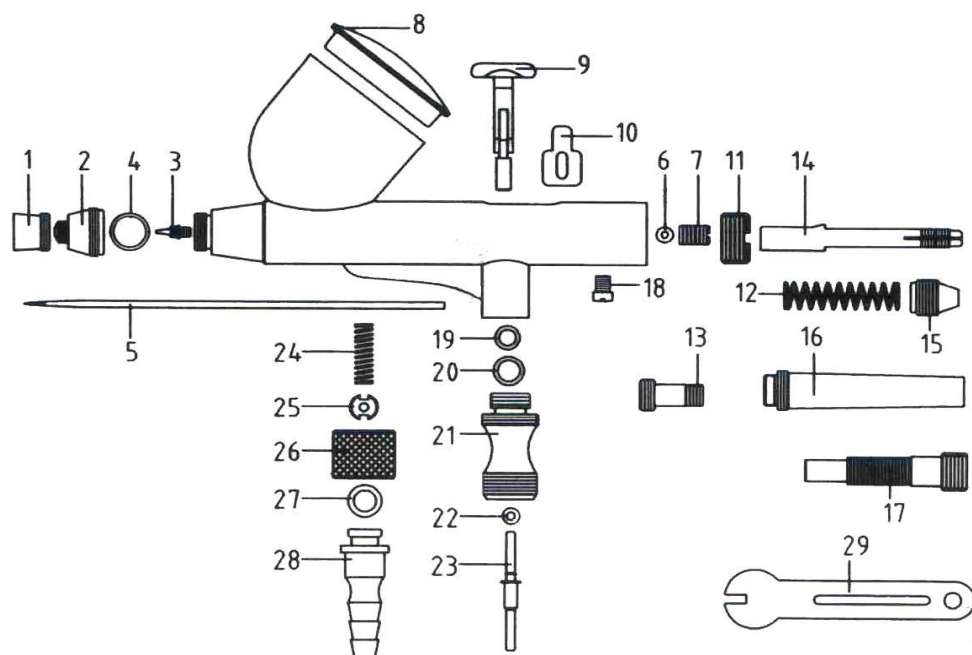
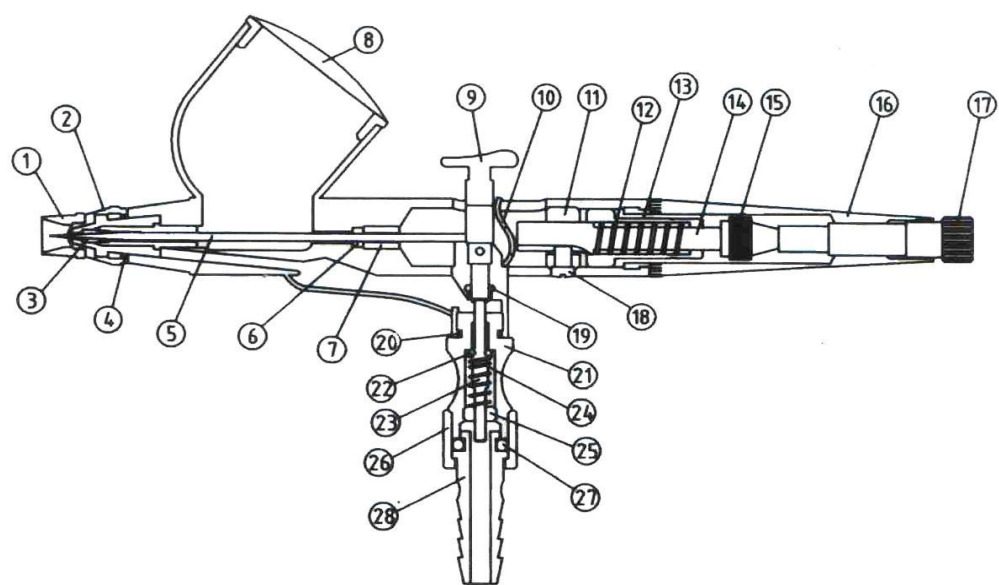
Используйте оборудование только в хорошо проветриваемых помещениях. Всегда надевайте защитные перчатки, очки и специальные маски/фильтры для защиты органов дыхания. Использование некоторых материалов может привести к отравлению их парами. Перед применением любых материалов внимательно ознакомьтесь с их инструкцией по применению.

■ Пожаробезопасность

Не используйте растворители на основе дихлорэтана (этилтрихлорид и т.п.), кислоты и щелочи, которые могут вступить в химическую реакцию с материалом краскораспылителя. Не курите и не применяйте искрящее оборудование в процессе работы. Всегда заземляйте оборудование при работе.

■ Возможные неисправности и способы их устранения

Прерывистое распыление	Износ муфты Сопло слабо завинчено Сопло повреждено	Заменить муфту Затянуть гайку Заменить сопло
Не ровное окрашивание	Отверстие головки, боковые отверстия головки, сопло загрязнены или повреждены.	Прочистить (осторожно) отверстия или заменить соотв-щие части.
Распыление только при первом нажатии	Сопло и игла повреждены или загрязнены Сломана пружина иглы	Прочистить сопло и иглу Заменить пружину иглы
Воздух поступает в питающий бачок	Сопло слабо завинчено Сопло изношено	Затянуть сопло Заменить сопло
Травит воздух без нажатия на курок	Загрязнен воздушный клапан Поврежден клапан или муфта клапана	Прочистить клапан Заменить клапан или муфту.



№	ОПИСАНИЕ
1	Защитный колпачок
2	Воздушная головка
3	Дюза
4	Уплотнительное кольцо
5	Игла
6	Уплотнитель иглы
7	Винт уплотнителя иглы
8	Крышка бачка
9	Триггер
10	Пластина толкателя
11	Фиксирующий винт
12	Пружина
13	Фиксирующий винт
14	Направляющая иглы
15	Стопорный винт регулировки иглы
16	Хвостовик
17	Регулировочный винт подачи краски
18	Фиксирующий винт
19	Уплотнительное кольцо
20	Уплотнительное кольцо
21	Седло золотника
22	Уплотнительное кольцо
23	Штанга золотника
24	Пружина
25	Фиксирующая гайка
26	Соединительная муфта
27	Уплотнительное кольцо
28	Коннектор-ёлочка для шланга
29	Ключ